

Hiab XS 288

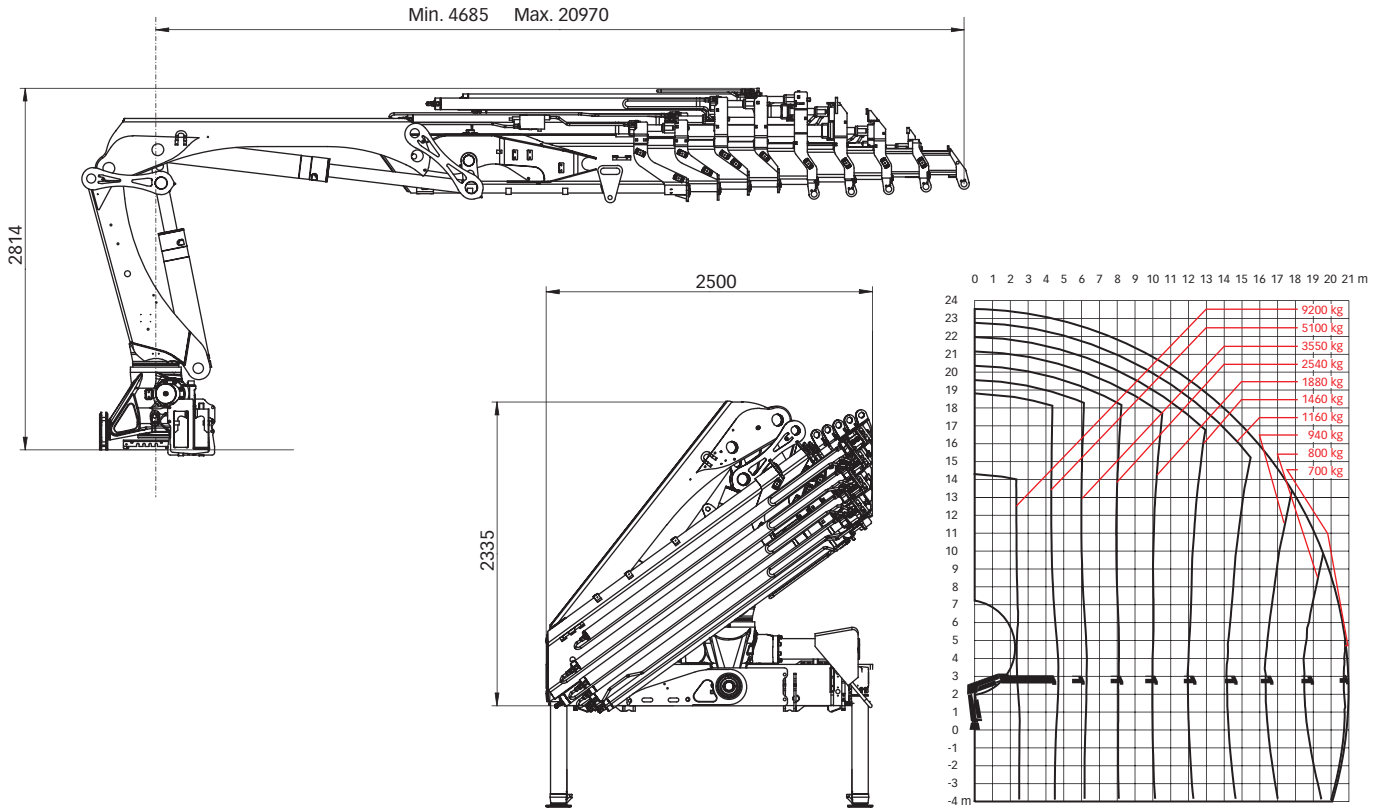
Rango 20–26 tm



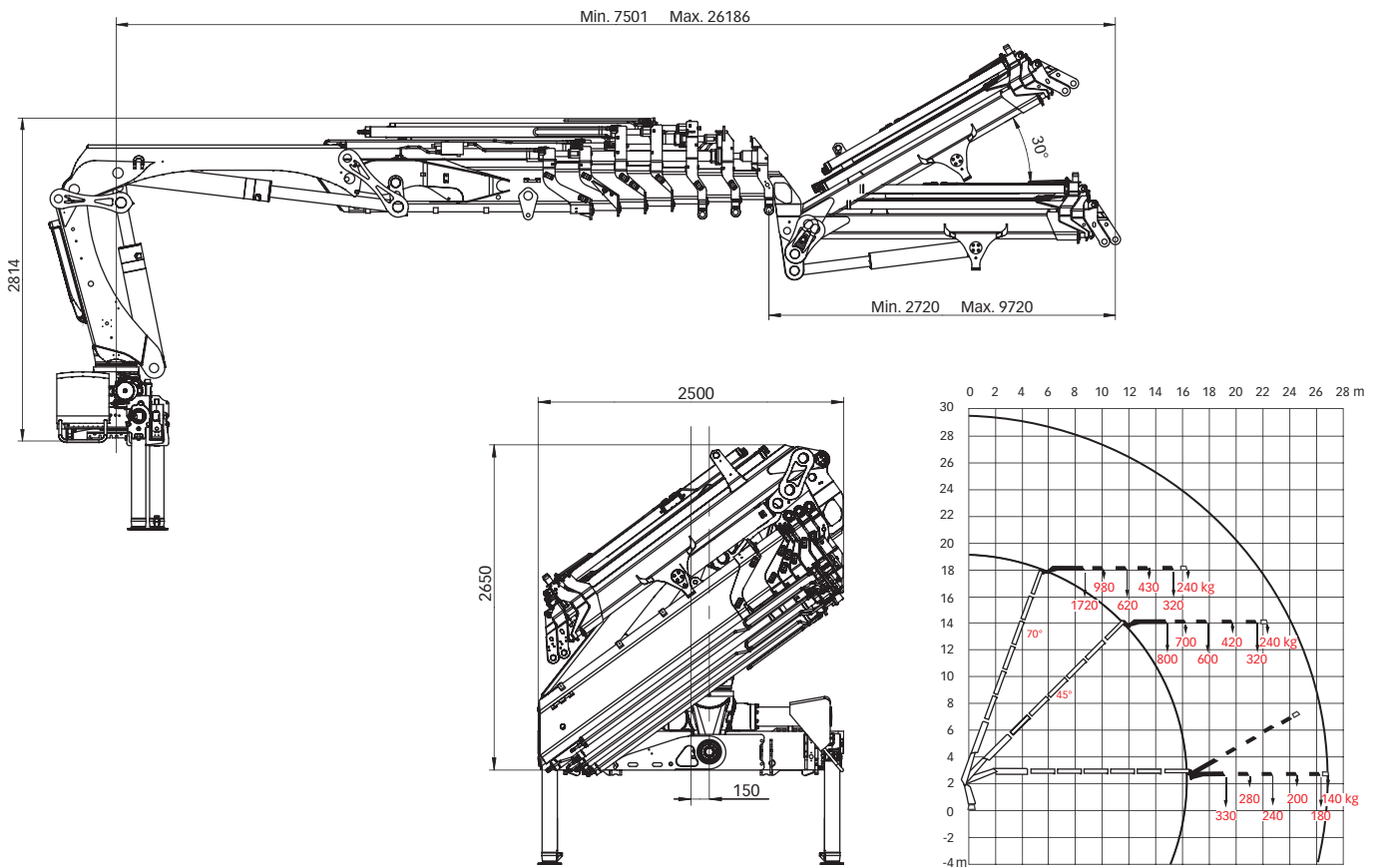
Hiab XS 288 Datos básicos

Datos técnicos	EP-5 HiDuo	E-6 HiDuo	EP-4 HiPro	E-6 HiPro	E-8 HiPro
Capacidad de elevación max. (kNm)	246	237	259	245	236
Alcance, extensión hidráulica (m)	15,1	16,2	12,7	16,2	21,0
Alcance, extensión manual (m)	17,3	20,6	17,3	20,6	22,6
Alcance con jib (m)	-	-	-	26,2	-
Alcance / capacidad de elevación (m / kg)	2,6 / 9400	2,5 / 9400	2,6 / 9800	2,6 / 9400	2,5 / 9200
	4,5 / 5600	4,5 / 5300	4,4 / 6000	4,5 / 5500	4,7 / 5100
	6,2 / 3900	6,1 / 3750	6,1 / 4200	6,1 / 3900	6,3 / 3550
	8,2 / 2840	7,9 / 2740	8,1 / 3100	7,9 / 2840	8,1 / 2540
	10,4 / 2160	9,8 / 2080	10,3 / 2380	9,8 / 2180	10,0 / 1880
	12,7 / 1740	11,8 / 1660	12,6 / 1940	11,8 / 1740	12,0 / 1460
	15,0 / 1460	13,9 / 1360	-	13,9 / 1420	14,1 / 1160
	-	16,1 / 1160	-	16,1 / 1220	16,3 / 940
	-	-	-	-	18,6 / 800
	-	-	-	-	20,9 / 700
Alcance / capacidad de elevación con jib (m / kg)	-	-	-	19,2 / 330	-
	-	-	-	20,7 / 280	-
	-	-	-	22,3 / 240	-
	-	-	-	24,2 / 200	-
	-	-	-	26,1 / 180	-
Angulo de giro	190 - 420	190 - 420	190 - 420	190 - 420	190 - 420
Altura en posición de plegado (mm)	2335	2335	2335	2335	2335
Anchura en posición de plegado (mm)	2500	2500	2495	2500	2500
Espacio de instalación necesario (mm)	1192	1256	1242	1256	1156
Peso, grúa, modelo estándar, sin gatos (kg)	3150	3420	3070	3480	3750
Peso, equipo de estabilizadores (kg)	381 - 487	381 - 487	381 - 487	381 - 487	381 - 487
Peso, jib (kg)	-	-	-	665	-

Hiab XS 288 E-8 HiPro



Hiab XS 288 E-6 HiPro jib 70X-4



Exención de responsabilidad. Las grúas Hiab están fabricadas siguiendo las normas más estrictas de seguridad y han sido sometidas a un gran número de pruebas para garantizar la máxima vida útil. Los cálculos de resistencia para este modelo cumplen la norma EN 13001 para fatiga de clase S2. El sistema de control de calidad de Cargotec tiene la certificación ISO 9001. Algunos de los componentes descritos en nuestra documentación pueden ser equipos opcionales. Para ciertas aplicaciones puede ser necesario un permiso oficial. Nos reservamos el derecho a modificar las especificaciones técnicas sin necesidad de aviso previo. Las grúas Hiab están fabricadas para países de la UE, llevan la marca CE y cumplen la normativa europea EN 12999.

Cargotec aumenta la eficiencia de los flujos de carga por tierra y mar, allí donde haya una carga en movimiento. Las marcas comerciales de Cargotec –Hiab, Kalmar y MacGregor–, son reconocidas como marcas líderes en el transporte y la manipulación de cargas en todo el mundo. La red mundial de Cargotec trabaja estrechamente con nuestros clientes ofreciendo una amplia cobertura de Servicios que garantizan el funcionamiento continuado, fiable y sostenible de los equipos que comercializa. www.cargotec.com